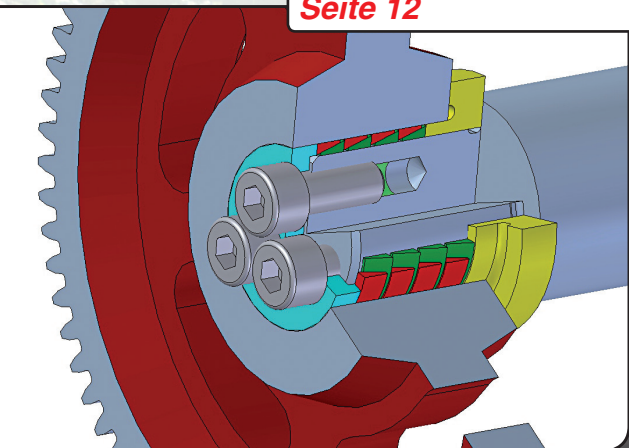
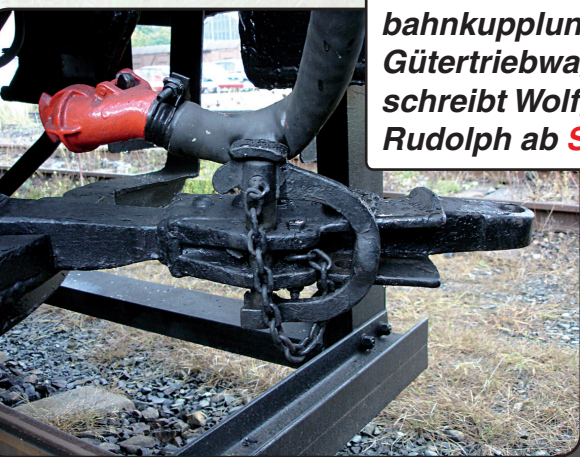


Stephan Aulhorn berichtet über „Das Spannelement“.  
Seite 12



Lesen Sie ab Seite 32 über den letzten Dampflokführer.

Über die Straßenbahnkupplung für Gütertriebwagen schreibt Wolfgang Rudolph ab Seite 38.



## PORTRÄT

- Ein Gm 02 der Gattung „Berlin“ ..... 6  
*Werner Schmidt*
- Abenteuer Eisenbahn  
– aus OSTRAs Tagebuch – Teil 3 ..... 26
- Der letzte Dampflokführer  
Meine Erinnerungen, aufgeschrieben 1992, Teil 1 .. 32  
*Erwin Niggemann*
- Eine E91 für Spur 5 Zoll –  
„Der Weg ist das Ziel“ ..... 36  
*Peter Mews*
- Jeder hat mal klein angefangen ... ..... 40  
*Alexander Beck*
- Ein kleiner Schienendrehkran –  
in Memoriam Peter Kain ..... 46  
*Bernd Schmidt*

## GLOSSE

- Neue Museumslok  
bei der Scheueringer Querbahn. .... 22  
*Wolfgang Baierl*

## PRAXIS

- Das Spannelement ..... 12  
*Stephan Aulhorn*
- Plastics versus Rotguss ..... 18  
*Siegfried Baum*
- Straßenbahnkupplung für Gütertriebwagen. .... 38  
*Wolfgang Rudolph*
- Bleiakku – FAQ. .... 43  
*Peter Bickel*

## RUBRIKEN

- Forum ..... 2
- Poster ..... 24
- Börse ..... 5
- Termine ..... 11
- Impressum ..... 48
- Vorschau ..... 48