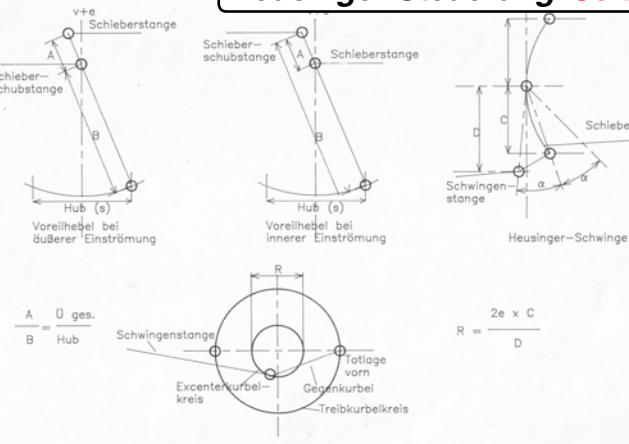


Uwe K. Schuldt berechnet die Heusinger-Steuerung. Seite 8



PORTRÄT

Eine kleine Zahnradampfloch ganz groß – Zahnradampfloch EIGER in 7 1/4" 16
Marius Meier

Abenteuer Eisenbahn – aus OSTRAs Tagebuch – Teil 2 34

PRAXIS

Berechnen der Heusinger-Steuerung 8
Uwe K. Schuldt

Einfach Genial – Simple and Easy 20
Rudolf Erteld

Wasser in den Bach tragen – das (leidige) Kesselzertifikat – 26
Siegfried Baum

Kugellager für die Treibstange 38
Manfred Piekny

Varianten der elektrischen Steuerung von Gartenbahnen. 40
Joachim Uhlig

Kugelsitz-Variante 46
Eberhard Schlegel

RUBRIKEN

Forum	2
Poster	24
Börse	23
Termine	44
Impressum	48
Vorschau	48

Lesen Sie ab Seite 26 über – das (leidige) Kesselzertifikat –

Eberhard Schlegel berichtet über die Kugelsitz-Variante. Seite 46



Besuchen Sie uns!

**Fachbücher
 Baupläne
 Zeitschriften und mehr**



www.neckar-verlag.de