

## Vorwort

Mit einem immer größer werdenden Interessentenkreis für Modell-Dampfmaschinen stieg auch das Angebot an handwerklich und industriell gefertigten Anlagen. Das Bestreben in den letzten Jahren ging dahin, durch Vereinfachungen den Preis in vertretbaren Grenzen zu halten bzw. den Selbstbau zu erleichtern. Zwangsläufig kommen bei dieser Entwicklung die im Großbau üblichen – und auch bei Modellausführungen zu verwirklichenden – Zusatzeinrichtungen wie Speisewasserpumpe, Zylinderölpresse, Kondensator und Kühlwasserpumpe zu kurz.

Da eine Reihe ernsthafter Modellbauer an einem weitgehend vorbildgetreuen Dampfbetrieb interessiert ist, soll hier eine entsprechende Anlage vorgestellt werden. Bewußt wurde die Maschinenkonstruktion in einzelne Bauabschnitte aufgeteilt. Hierdurch ist es möglich, die jeweiligen Funktionen besser zu erkennen und neben dem Bau der kompletten Maschine auch Teile derselben für Erweiterungen bestehender Anlagen zu verwenden.

Nachdem eine große Anzahl von Modell-Dampfmaschinen für den Antrieb von Schiffsmodellen eingesetzt werden, steht dieser Verwendungszweck im Vordergrund. Hier ergeben sich, bedingt durch mehrere Energieumwandlungen mit den zwangsläufig auftretenden Verlusten, zusätzliche Überlegungen und Berechnungen. Wie groß der Verlust bei der Umwandlung von einer Energie in die andere ist, ergibt sich aus dem Wirkungsgrad  $\eta$  (eta), der stets kleiner als 1 ist bzw. weniger als 100 % beträgt. Da sich bei mehreren Umwandlungen die einzelnen Wirkungsgrade nicht addieren, sondern multiplizieren, ergibt sich ein verhältnismäßig kleiner Gesamtwirkungsgrad.

Die Verluste beginnen bereits bei der Befuerung des Dampfkessels, denn die vom Brenner erzeugte Wärme wird nur zum Teil in Dampf umgesetzt. Auf dem Wege des Dampfes zur Maschine treten Wärmeverluste in den Verbindungsrohren auf. Ein Teil der Energie geht infolge von Reibungsverlusten des Antriebes verloren. Da sich der Propeller nicht wie eine Schraube in ein Gewinde hineinbewegt, ergeben sich hier weitere Verluste.

Theoretisch betrachtet, lassen sich sämtliche Werte für eine dampfbetriebene Anlage annäherungsweise berechnen. Hierbei wird zweckmäßigerweise in umgekehrter Reihenfolge der Dampfverwertung verfahren. Bei einem Gesamtwirkungsgrad zwischen 10 und 20 % bedeutet es, daß etwa 10 bis 5 mal soviel Energie an Wärme aufgebracht werden muß, um das Modell mit einer bestimmten Geschwindigkeit durch das Wasser zu bewegen. Auf den folgenden Seiten soll an einem Beispiel aufgezeigt werden, wie und woraus sich die einzelnen Leistungen und Verluste ergeben. Die hierbei verwendeten Daten und Formeln lassen sich, entsprechend abgewandelt, auch auf ähnliche Fälle übertragen. Wenngleich bei der Berechnung von Kleinstmaschinen eine gewisse Fehlerquote einkalkuliert werden muß, dürften sich doch nützliche Vergleichsmöglichkeiten bieten.

# 1. Entwurf eines Dampfantriebes

## 1.1 Leistungsbestimmung

Der Einbau eines Dampfantriebes erfolgt überwiegend in Schiffsmodellen, deren große Vorbilder ebenfalls mit Dampfmaschinen angetrieben wurden. Hierzu zählen in erster Linie Schlepper sowie Fisch- und Frachtdampfer aus der Dampfepoche. Die Modellgröße, die einerseits den Einbau einer kompletten Anlage erlaubt, zum anderen noch gut transportabel ist, liegt bei 110 bis 130 cm.

Die erforderliche Leistung der Dampfmaschine ist abhängig von der Größe des Modells und seiner maßstabsgerechten Geschwindigkeit  $v$ . Bei der Modellgröße wird von der durch den Rumpf verdrängten Wassermenge in kg bzw. vom Hauptspant in  $\text{cm}^2$  ausgegangen. Die vorbildgetreue Modellgeschwindigkeit ergibt sich aus der Geschwindigkeit des Originals, geteilt durch die Wurzel des Verkleinerungsmaßstabes. Voraussetzung für die zu erreichende Geschwindigkeit ist, den Schraubendurchmesser und die Steigung der Flügelblätter mit einer konstant zu haltenden Drehzahl in Einklang zu bringen.

Die von der Maschine abgegebene Leistung wird bestimmt durch die Anzahl der Zylinder und ihren Hubraum, die Drehzahl der Schraubenwelle und den Dampfdruck. Die Leistung nimmt mit größeren Zylinderinhalten, höheren Drehzahlen und steigendem Dampf-

druck zu. Sofern bei der durch die Schraubenabmessungen bedingten Modellgeschwindigkeit eine Reduzierung der Drehzahl nicht in Betracht kommt, läßt sich die niedrigere Drehzahl der Dampfmaschine über ein Aufwärtsgetriebe auf die erforderliche Schraubendrehzahl bringen. Neben der Herabsetzung der Leistung nimmt auch der Dampfverbrauch ab und bringt damit eine längere Betriebszeit.

Die Ermittlung der Wasserverdrängung kann auf mehrfache Art erfolgen. Die genaueste Methode besteht darin, den fertigen Rumpf ins Wasser zu setzen und mit Ballast zu beschweren, bis er bis zur KWL eintaucht. Das Gewicht des Rumpfes einschl. Ballast ergibt die Wasserverdrängung. Weitere, jedoch aufwendigere Lösungen bestehen in der Anwendung der Trapezformel oder Simpsonschen Regel, bei denen von Flächenberechnungen nach den Konstruktionsrissen ausgegangen wird. Für den Modellbetrieb genügen Annäherungswerte, die sich nach der Formel:  $D = \text{LWL} \cdot B \cdot T \cdot C_B / 1000$  ermitteln lassen. Hier bedeuten:  $D$  – Wasserverdrängung (kg),  $\text{LWL}$  – Länge in der KWL (cm),  $B$  – Breite (cm),  $T$  – Tiefgang (cm) und  $C_B$  – Völligkeitsgrad der Verdrängung.

Bezogen auf die mittleren Verhältnisse von  $L/B$  und  $B/T$  sowie einen Völligkeitsgrad von 0,58 beträgt die ungefähre Verdrängung eines Schleppers bei Modellängen zwischen 1,1 und 1,3 m 17 bis 29 kg.

Die Geschwindigkeit der Schlepper liegt im allgemeinen zwischen 12 und 14 kn. Wird von einem Zwischenwert ausgegangen, bedeutet es auf Meter und Sekunde bezogen  $13 \cdot 1852 \text{ m} = 24076 \text{ m/h} : 3600 = 6,69 \text{ m/s}$ . In Abhängigkeit hiervon beträgt danach die vorbildgetreue Modellgeschwindigkeit im Maßstab  $1 : 25 = 1,34 \text{ m/s}$  und beim Maßstab  $1 : 50 = 0,95 \text{ m/s}$ .

Bei der Leistungsberechnung gelten je nach der Stelle, an der eine Leistung auftritt, ganz bestimmte Bezeichnungen:

$P_E$  = Schleppleistung –  
von dem Modell zu erbringende  
Fahrleistung

$P_T$  = Schubleistung –  
vom Propeller erzeugte Leistung

$P_D$  = Wellenleistung –  
am Wellenaustritt an den Propeller  
abgegebene Wellen-Drehleistung

$P_B$  = Bremsleistung –  
von der Maschine effektiv erbrachte Leistung

$P_I$  = Indizierte Leistung –  
Bremsleistung zuzüglich der mechanischen Verluste in der Dampfmaschine und den Hilfsmaschinen.

Die entworfene Dampfmaschinen-Anlage sollte einem etwa 1,2 m langen Schleppermodell mit einer Wasserverdrängung von ca. 23 kg eine Geschwindigkeit von 1,34 m/s verleihen. Da die vorgegebenen Werte im mittleren Bereich liegen, dürfte sich die Anlage später auch für andere Modelle eignen.

Wer die Modellbauliteratur aufmerksam gelesen hat, wird eine ganze Reihe

voneinander abweichender Formeln für die Antriebsleistung eines Schiffsmodells gefunden haben. Hieraus zu folgern, daß, da nicht alle richtig sein können, die meisten falsch sein müssen, wäre ein voreiliger Schluß. Die unterschiedlichen Formeln kommen vielmehr dadurch zustande, daß sie sich jeweils auf ganz bestimmte Modelltypen in unterschiedlicher Größe bei verschiedenen hohen Geschwindigkeiten beziehen. Eine Formel, die alle diese Werte in einer großen Bandbreite berücksichtigt, gibt es nicht und kann es auch nicht geben. Eine Tatsache, die leider oftmals übersehen wird. Für die Großschiffahrt wird auf Grund von Modellschleppversuchen und Vergleichswerten mit wechselnden Faktoren bei der Leistungsermittlung gerechnet. Eine Methode, die so komplex ist, daß sie für den Modellbau nur sehr bedingt anwendbar ist. Daher können die hier gebrauchten Formeln nur Annäherungsergebnisse bringen, die aber immer noch besser sind als geschätzte oder angenommene Werte.

Durch Erfahrungen bestätigt, hat sich im Bereich der hier gegebenen Modelldaten die folgende Formel als annähernd richtig erwiesen. Danach beträgt die Bremsleistung

$$P_B = 1,6 \cdot \sqrt{D} \cdot v^3 = 1,6 \cdot \sqrt{23} \cdot 1,34^3 \approx 18 \text{ Watt.}$$

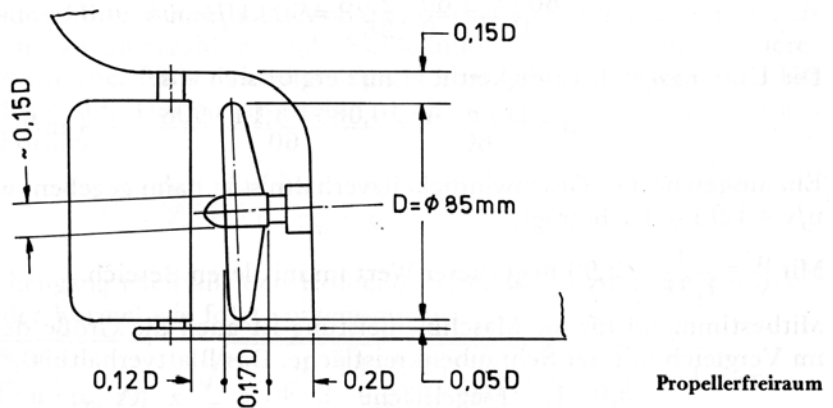
Wegen der mechanischen Verluste in der Dampfmaschine muß die Dampfleistung am Kolben  $P_I$  höher sein. Der mechanische Wirkungsgrad einer Modell-Dampfmaschine liegt je nach Größe zwischen 0,5 und 0,7. Bei einem angenommenen Wirkungsgrad von  $\eta = 0,6$  ist  $P_I = P_B / \eta = 18 : 0,6 = 30 \text{ Watt}$ .

## 1.2 Propellerberechnung

Der Propeller, auch Schiffsschraube genannt, ist ein wichtiges Glied der Antriebsanlage. Von seinem Durchmesser, der Steigung der Blätter und der Umdrehungszahl pro Minute hängt die Geschwindigkeit des Modells ab. Bei Dampfmaschinen ist man bestrebt, einen Propeller für möglichst niedrige Maschinendrehzahlen zu verwenden. Dieses ist nur mit einem großen Propellerdurchmesser und großer Steigung zu erreichen.

Auch optimale Propellerberechnungen ergeben keine endgültigen Lösungen, da selbst Versuchsanstalten hierbei ihre Schwierigkeiten haben. Ein Propeller für Dampfmaschinen ist teuer und in optimaler Ausführung kaum zu erhalten. Mit den im folgenden gebrachten Ausführungen lassen sich viele Versuche ersparen und ein brauchbares Ergebnis erzielen.

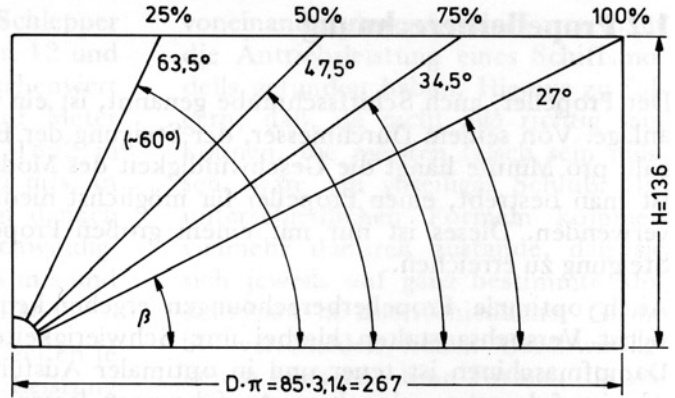
Um die Forderung nach einem verhältnismäßig großen Propeller zu erfüllen, wird von dem zur Verfügung stehenden Propellerfreiraum ausgegangen, der sich aus der Heckpartie des Schiffes ergibt. Neben dem Propellerdurchmesser  $D$  geben prozentuale Anteile von ihm die weiteren Abmessungen an. Ihr Verhältnis zueinander kann auch auf andere Größen übertragen werden. Bei dem angeführten Beispiel beträgt der Propellerdurchmesser  $D = 0,085$  m.



In den üblichen Propellerentwurfdiagrammen sind Steigungsverhältnisse  $H/D = 0,6$  bis  $1,6$  aufgeführt. Zwecks Erfüllung der zweiten Voraussetzung nach einem großen Steigungsverhältnis wurde  $H/D = 1,6$  gewählt. Die Steigung  $H$  ist damit  $1,6 \cdot D = 1,6 \cdot 0,085 = 0,136$  m. Zum Außendurchmesser hin nimmt der Propellersteigungswinkel ab. Aus der graphischen Darstellung mit den bekannten Werten können die Winkelgrößen ausgemessen werden. In Zahlen ausgedrückt, betragen die errechneten Winkelgrößen:

$$\begin{aligned} \tan \beta \quad 100\% &= \frac{H/D}{\pi} = 0,509554 = 27^\circ \\ \tan \beta \quad 75\% &= \frac{1,6}{3,14 \cdot 0,75} = 0,6794054 = 34,2^\circ \text{ (Hauptwinkel)} \\ \tan \beta \quad 50\% &= \frac{1,6}{3,14 \cdot 0,5} = 1,019108 = 47,8^\circ \\ \tan \beta \quad 25\% &= \frac{1,6}{3,14 \cdot 0,25} = 2,038216 = 63,8^\circ. \end{aligned}$$

## Winkelgrößen des Propellers



Abhängig von einer mittleren Originalgeschwindigkeit  $V = 13 \text{ kn}$  und vom Verkleinerungsmaßstab  $1 : 25$  beträgt die vordildgetreue Geschwindigkeit des Modells  $v = 1,34 \text{ m/s}$ . Je nach Rumpfform wird wegen des Schlupfverlustes  $\eta = 0,60$  bis  $0,75$  eingesetzt. Um diesen Verlust auszugleichen, muß bei der weiteren Berechnung von einer höheren Schraubengeschwindigkeit ausgegangen werden. Mit dem hier gewählten  $\eta = 0,65$  ist die Schraubengeschwindigkeit  $c = \frac{v}{0,65} = \frac{1,34}{0,65} = 2,06 \text{ m/s}$ .

Danach beträgt die erforderliche Wellendrehzahl:

$$n = \frac{60 \cdot c}{H} = \frac{60 \cdot 2,06}{0,136} = 909 \text{ U/min} \approx 900 \text{ U/min.}$$

Die Umfangsgeschwindigkeit  $u$  in  $\text{m/s}$  ergibt sich aus:

$$u = \frac{D \cdot \pi \cdot n}{60} = \frac{0,085 \cdot 3,14 \cdot 908}{60} \approx 4 \text{ m/s.}$$

Ein ausgewogenes Geschwindigkeitsverhältnis ist dann gegeben, wenn  $u/v = 1,9$  bis  $4,7$  beträgt.

Mit  $\frac{u}{v} = \frac{4}{1,34} = 2,99$  liegt dieser Wert im mittleren Bereich.

Mitbestimmend für die Maschinenleistung ist auch die Größe der Propellerblätter im Vergleich mit der Schraubenkreisfläche. Das Blattverhältnis

$$\frac{\text{Flügelfläche}}{\text{Schraubenkreisfläche}} = \frac{z \cdot A}{D^2 \cdot \pi/4}$$

beträgt im allgemeinen  $0,3$  bis  $0,8$ .  $0,3$  gilt bei schwachem Maschinendrehmoment, schmalen Blättern hoher Drehzahl und kleinem  $H/D$ ,  $0,8$  dagegen bei starkem Maschinendrehmoment, breiten Blättern, geringer Drehzahl und großem  $H/D$ . Für Dampfschlepper ist  $0,6$  am günstigsten.

In der Formel bedeuten  $z =$  Flügelzahl des Propellers und  $A$  die Fläche eines Flügels in  $\text{mm}^2$ . Der Propellerdurchmesser  $D$  ist hier in  $\text{mm}$  einzusetzen. Mit dem Verhältniswert  $0,6$  und  $D = 85 \text{ mm}$  beträgt die Flügelfläche  $= z \cdot A = 0,6 \cdot 85^2 \cdot \pi/4 = 3403 \text{ mm}^2$ .

Danach ist die Fläche eines Blattes bei einem dreiflügeligen Propeller

$$A = \frac{z \cdot A}{z} = \frac{3403}{3} = 1134 \text{ mm}^2 \text{ und bei einem vierflügeligen Propeller}$$

$$A = \frac{z \cdot A}{z} = \frac{3403}{4} = 851 \text{ mm}^2.$$